

ZTE MF268

Montagebeispiele





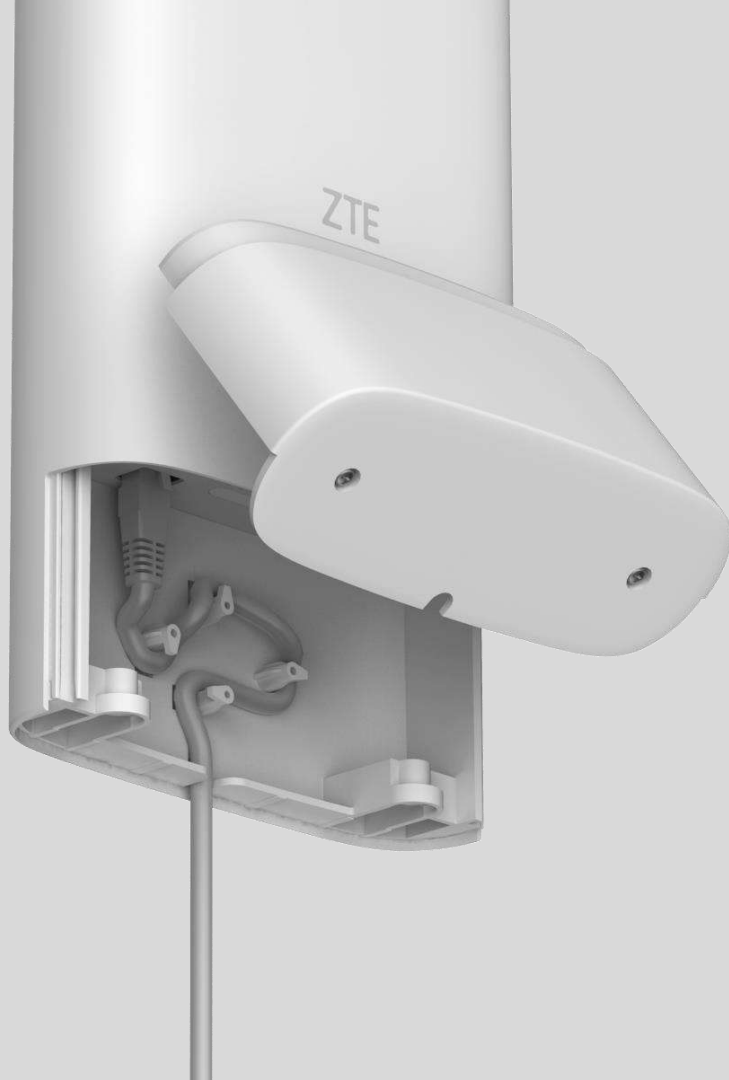
1. Flachband-Netzwerkkabel einstecken.



2. Abdeckung wieder am Gerät platzieren.



3. Abdeckung mit Schrauben festschrauben.

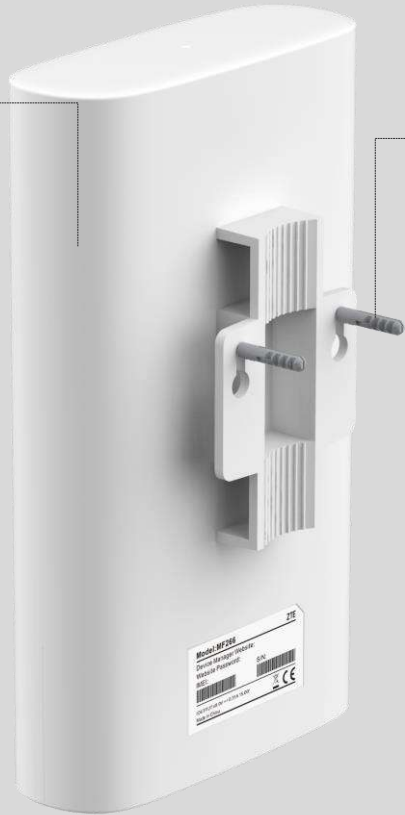


HINWEIS

Das Flachband-Netzwerkkabel wird um die vorhandenen Haken herumgeführt, sodass sich das Kabel nicht aus dem Anschluss löst, falls der MF268 Router herunterfallen sollte.

MF268

2 Schrauben



1. Wandmontage

MF268

2 Schellen

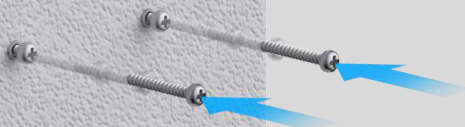


2. Montage an einer Stange

oder

Wandmontage

OUTDOOR



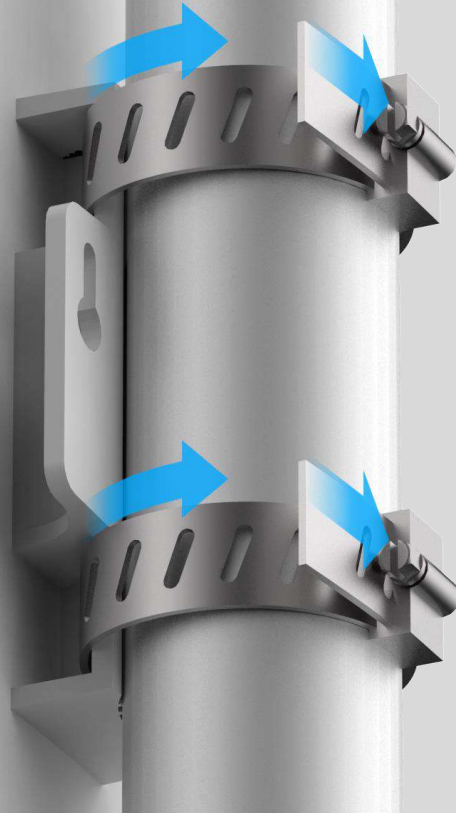
1. Zwei Dübel in die vorgebohrten Löcher in der Wand einführen.

2. Zwei Schrauben in die Dübel hineinschrauben.

3. ZTE MF268 Router an den beiden Schrauben aufhängen.

Montage an einer Stange

OUTDOOR



Die zwei Schellen durch die zwei Öffnungen am Gerät und um die Stange herumführen und möglichst eng festschrauben.

